

**DOOSAN**

Equipo para infraestructura

# DL320A-7M

**Potencia del motor**

SAE J1995, gross 156 kW (209 HP) @ 2,100 rpm

**Peso Operativo**

18,590 kg (HD Configuration 20,475kg)

**Capacidad del Bote (SAE/PCSA)**

3.0 ~ 6.0 m<sup>3</sup> (3.9 ~ 7.8 yd<sup>3</sup>)

## Movidos por la Innovación

Ciertas especificaciones se basan en cálculos de ingeniería y no son mediciones reales. Las especificaciones se proporcionan solo con fines comparativos y están sujetas a cambios sin previo aviso. Las especificaciones para su equipo Doosan individual variarán según las variaciones normales de diseño, fabricación, condiciones de funcionamiento y otros factores. Las imágenes de las unidades Doosan pueden mostrar equipos distintos a los estándar.

**DOOSAN**

Powered by Innovation

Las fotos pueden incluir equipo opcional

# COMPLETAMENTE NUEVO Y RECARGADO

## DL320A-7M

Conozca la nueva generación  
de cargadoras de ruedas



Las fotos pueden incluir equipo opcional

**Domine los lugares de trabajo con la productividad mejorada y la durabilidad sólida de las nuevas cargadoras de ruedas de Doosan.**

Hemos llegado a la siguiente fase de la nueva generación, Serie 7M. Presentamos con orgullo nuestro nuevo DL320A-7M, completamente renovado primero y último. Salió con tecnología más avanzada combinada con un diseño dinámico e icónico.

Qué valores más? ¿Potencia, fiabilidad, eficiencia o comodidad? No tienes que elegir. DL320A-7M consideró todos los lados. Su diseño vigoroso pero refinado implica todos los valores que representa DL320A-7M. Artesanía tradicional con tecnología de vanguardia, resistente hasta la médula y, sin embargo, tan sofisticada, poderosa pero eficiente, indómita pero con total capacidad de control.

Renacido con más funciones, intuitivas y conmovedoras que nunca. Experimente todas las virtudes fusionadas en este equipo.

**Maximice sus ganancias y hagase cargo del futuro.**

### **Rendimiento sin concesiones**

Cucharón agrandado, potencia de excavación mejorada, más capacidades de carga incorporadas en una estructura completamente reformada

### **Nuevo diseño dinámico con comodidad**

Estilo dinámico y refinado. Todo un nuevo diseño exterior, elegante pero funcional. Cabina espaciosa equipada con funciones más intuitivas que nunca

### **Calidad probada con mayor durabilidad**

Marcos y estructuras completamente reforzados, todos los componentes clave cumplen con el nuevo estándar avanzado de calidad DI

### **Fiable y fácil de mantener**

DoosanCONNECT actualizado proporciona datos de consumo de combustible, código de error e información sobre el intervalo de reemplazo de piezas. A través del servicio DoosanCONNECT, siempre puede monitorear los datos operativos, en cualquier momento o en cualquier lugar

# ESTAMOS DE VUELTA CON NUEVAS CARACTERÍSTICAS

Todas las características agradables del modelo anterior exitosamente adaptadas, muchas mejoras por venir.

## Visibilidad en la cabina

Visibilidad mejorada de la sección inferior izquierda y derecha del parabrisas delantero para facilitar el posicionamiento de las ruedas delanteras.

## Mayor altura de la bisagra delantera

Altura de bisagra mejorada que alcanza los 4.170 mm, la más alta de su clase.

## Contrapeso mejorado

Contrapeso estándar reforzado con opción de contrapeso adicional.

## Mayor capacidad del cucharón estándar

La capacidad del cucharón creció aumentó en un 10%, la mejor de su clase.

## MAYOR COMODIDAD PARA EL OPERADOR

La nueva cabina espaciosa ofrece un entorno agradable para el operador con visibilidad panorámica de primera clase. Se centra en un asiento alto y cómodo.

## FUERZA E INTELIGENCIA

Con una tremenda altura y capacidad de elevación, junto con suficiente par para morder los materiales más duros, las cargadoras de ruedas Doosan van un paso más allá de la recogida, el transporte y la carga. Es su boleto para hacer que el trabajo más duro sea más fácil, que los días más largos sean más agradables y que cada minuto sea más productivo y rentable.

## Servicio DoosanCONNECT

Ofreciendo "servicio de mantenimiento preventivo" basado en datos operativos de la máquina. Proporcionar una consulta de nivel experto a los distribuidores. Funcionando como herramienta de gestión de flotas para los clientes.

## Nuevo clúster y nuevo teclado

El panel de indicadores y el teclado intuitivos permiten un fácil acceso a la configuración de la máquina y los datos de mantenimiento. Todos los interruptores y el mecanismo operativo están integrados para mejorar la comodidad operativa.

## Ventilador inverso automático (opcional)

La funcionalidad reversible opcional del ventilador, que sopla aire en la dirección opuesta, permite la autolimpieza de las unidades de refrigeración.

## LIS mejorado (Sistema de aislamiento de carga) (Opcional)

LIS Absorbe el impacto en el brazo de elevación, cortando el impacto para que no se transfiera a la cabina ni a la carrocería. Mejora del equilibrio, la productividad y la comodidad del operador.

## Nuevo monitor de 8 pulgadas para cámara de visión trasera

Monitor LCD grande y brillante para ver el entorno trasero para un funcionamiento seguro. Cámara de visión trasera gran angular integrada en la rejilla del radiador, que ofrece un diseño y una protección impecables.

## ABIERTO/LSD/HD Opción

Varias opciones de eje disponibles para diferentes condiciones de terreno para satisfacer sus necesidades.



Las fotos pueden incluir equipo opcional

# ESPECIFICACIONES TÉCNICAS

## MOTOR

Motor de alto rendimiento Doosan DEo8TIS 6 cilindros, inyección directa, turboalimentado, intercooler aire-aire ofrece un bajo consumo de combustible y bajas emisiones de escape, que están muy por debajo de los requisitos de la legislación de la Fase II.

-GROSS SAE J1995

### Potencia nominal

156 kW(209 HP) @ 2,100 rpm (SAE J1995, gross)

### Torque Max

92 kgf.m (902 N.m) @ 1,300 rpm

### Desplazamiento

8,070 cc (492 cu.in)

### Bore x golpe

Ø 111 x 139 mm

3 etapas Filtro de aire que incluye un prefiltro muy eficaz, elementos principales y de seguridad.

Ventilador tipo extractor de accionamiento hidráulico con posibilidad de ajuste.

### Batería

Voltaje de sistema : 24 V

Cantidad : 12 V x 2 Capacidad (AMP) :

150 Ah **Potencia de arranque**

24 V / 6.6 kW

### Salida del alternador

24 V / 60 A

## EJES

Los ejes delantero y trasero con reducciones de cubo planetario están contruidos sobre la base de componentes de gran reputación. Equipados de serie, los diferenciales de deslizamiento limitado delantero y trasero garantizan una tracción óptima en todas las circunstancias.

### Tipo

Tipo planetario completamente flotante

### Diferencial de deslizamiento limitado (delantero y trasero)

30 %

### Ángulo de oscilación

+/- 12°

### Freno

Discos húmedos multiplaca de doble circuito. Accionamiento hidráulico con bomba y acumulador. Los discos de freno de metal sinterizado ampliaron los intervalos de servicio de los discos: aumentaron tres veces Un freno de estacionamiento aplicado por resorte y liberado hidráulicamente está montado en el eje de transmisión.

## TRANSMISIÓN

Transmisión “Full Power Shift”. Se puede utilizar en modo manual o automático. Esta transmisión se basa en componentes que tienen una excelente reputación mundial. Está equipado con un sistema de modulación que permite un cambio de marcha suave y la inversión de la dirección de desplazamiento. Los dispositivos de seguridad también protegen la transmisión de malas operaciones. El cambio de marcha y de dirección se maneja con una sola palanca a la izquierda del volante. Un control de dirección de desplazamiento también está montado en el joystick hidráulico. (Opcional) Con un dispositivo electrónico especial, la transmisión se puede probar y ajustar fácilmente para un rendimiento óptimo y eficiente. La transmisión puede desacoplarse mediante la operación del pedal del freno para aumentar la potencia disponible para las bombas hidráulicas. Un dispositivo de seguridad evita el arranque del motor cuando no está en punto muerto.

### Convertidor de torque

Tipo: etapa única, una fase,

relación de pérdida: 3,01

### Velocidad de desplazamiento, kph

Hacia adelante : 6.7 · 12.9 · 24.5 · 36.7

Reversa : 7.1 · 13.6 · 25.6 (1 - 2 - 3)

## SISTEMA HIDRÁULICO

El sistema hidráulico utiliza bombas de paletas en tándem con compensación automática del desgaste.

Accionamiento piloto con monomando estándar.

La desconexión automática del brazo es estándar.

Todas las líneas hidráulicas están equipadas con sellos especiales (ORFS)

### Caudal máximo principal

158.6 / 127.6 / 32.2 l/min (41.9 /33.7 /8.5 gal/min)

### Presión de trabajo

200 bars

### Presión del circuito piloto

33 bars

### Capacidad de filtración en la línea de retorno

10 microns

### Tiempo de ciclos de carga

Velocidad de elevación (cargada): 6.4 segundos

Velocidad de descarga (cargada): 1.8 segundos

Velocidad de descenso (vacío): 3.4 segundos

## CABINA DEL OPERADOR

La cabina modular permite una excelente visibilidad en todas las direcciones. La ventilación óptima se obtiene mediante numerosas salidas de ventilación. Los botones táctiles controlan los sistemas de aire acondicionado y calefacción de recirculación de aire. Se filtra el aire de la cabina.

Toda la información necesaria para el operador está centralizada frente a él.

Las funciones principales se activan mediante interruptores ubicados en una consola a la derecha del operador.

Los lugares de almacenamiento están bien ubicados. La cabina, montada sobre un elemento viscoso y equipada con un asiento con suspensión neumática, ofrece una mayor comodidad para el operador.

### Puerta de acceso: 1

### Salidas de emergencia: 2

La cabina cumple con ROPS ISO 3471 y FOPS: ISO 3449

### Nivel de ruido externo garantizado Lwa

(según ISO 6395) 110 dB (A)

## DIRECCION

El sistema de dirección es del tipo de detección de carga con un amplificador de flujo y una válvula de prioridad.

### Ángulo de dirección

40°

### Flujo de aceite

127.6 l /min(38.3 gal/min) @ 2,000 rpm, high

### Presión de trabajo

210 bars

### Cilindros de dirección (2)

bore x golpe : 80 x 443 mm

Sistema de dirección de emergencia con bomba hidráulica accionada por motor eléctrico. (Opcional)

## SISTEMA DE ELEVACIÓN

El sistema de elevación con dos cilindros y configuración Z está diseñado para los trabajos más duros. La fuerza de desprendimiento es muy importante y los movimientos del cucharón son rápidos. Los ángulos del cucharón se mantienen bien en buenas posiciones en todo el rango de movimiento del cucharón.

### Cilindros de elevación (2)

bore x golpe : 160 x 800 mm

### Cilindros de cucharón (1)

bore x golpe : 200 x 535 mm

## MANTENIMIENTO

El mantenimiento es fácil gracias al excelente acceso. El ventilador del radiador gira para facilitar la limpieza. La transmisión está controlada electrónicamente. Un sistema de codificación de errores permite un fácil diagnóstico de los sistemas y una intervención adecuada.

**Aceite de motor** - 24 ℓ (6.3 US gal)

**Radiador (líquido refrigerante)** - 45 ℓ (11.9 US gal)

**Combustible** - 291 ℓ (76.9 US gal)

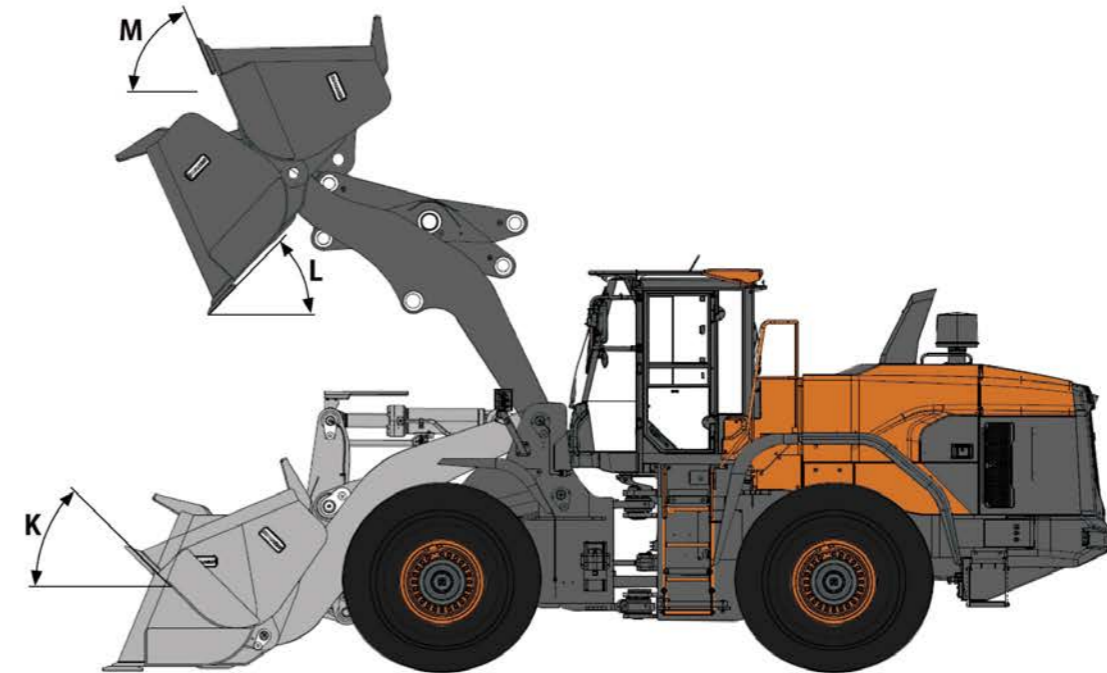
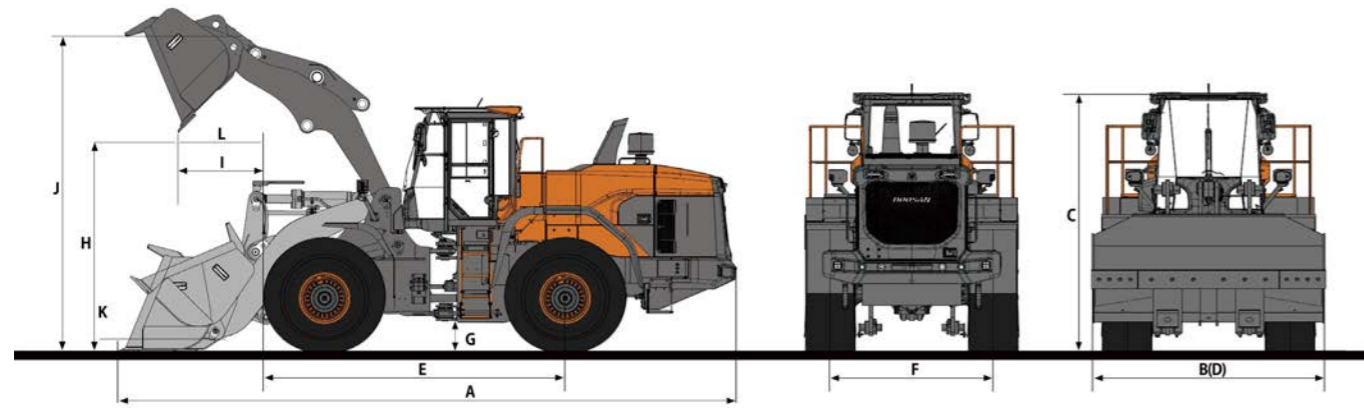
**Aceite hidraulico**- 173 ℓ (45.7 US gal) - ST

**Caja de cambios y convertidor de torque** - 42 ℓ (11.1 US gal)

**Eje frontal** - 35 ℓ (9.2 US gal)

**Eje posterior** - 35 ℓ (9.2 US gal)

# DATOS DE RENDIMIENTO Y DIMENSIONES



Elemento		Unidad	Bote 3.3 m³ Dientes	Brazo de elevación alto
B	Ancho del cucharón	mm	3,000	Carga de vuelco estática (recta) -3,859
H	Altura de volteo	mm	2,939	Carga de vuelco estática (a giro completo) -3,408
I	Alcance de volteo	mm	1,317	Altura en el punto de pivote del cucharón +524
J	Altura en el punto de pivote del cucharón	mm	4,170	Longitud total sin cuchara +640
K	Max. ángulo de la broca en el suelo	°	44	Peso operativo +317
L	Max. ángulo de descarga totalmente elevado	°	45	
E	Distancia entre ejes	mm	3,300	
D	Ancho en el borde de los ejes	mm	2,845	
F	Huella	mm	2,150	
G	Claridad del piso	mm	400	
A	Longitud total	mm	8,447	
C	Altura total	mm	3,551	
	Peso operativo	kg	18,590	

Elementos		Especificaciones	
Capacidad del cucharón estándar (BOC)		3.3 GP BOT	
Peso operativo		18,590 kg	
Motor	Emisión	TIER 2	
	Fabricante y modelo	DOOSAN/ DE08TIS	
	Tipo	TURBO CARGADO, AIRE A INTERENFRIADO	
	Sistema de inyección	INYECCIÓN DIRECTA	
	Potencia bruta nominal	145kW / 2,100RPM (at SAEJ1995 bruto)	
Transmisión	Power-Shift totalmente automático	Power-Shift totalmente automático	
	Velocidades	4 adelante, 3 atrás	
Sistema de frenos	Freno de viaje	4 ruedas, disco húmedo	
	Freno de mano	FRENO DE DISCO DE PINZA DESLIZANTE, APLICADO POR RESORTE, LIBERADO HIDRÁULICAMENTE EN LA CARA DE LA TRANSMISIÓN	
Desempeño	Velocidad de viaje km/j (MPH)	Delante	6.7/12.9/24.5/36.7 km/h
		Reversa	7.1/13.6/25.6 km/h
	Ángulo de dirección	±40°	
	Carga de vuelco (recta)	14,903 kg	
	Carga de vuelco (troncal completa)	13,159 kg	
	Carga operativa nominal	7,100 kg	
	Fuerza de rotura máxima (cucharón)	169 kN	
	Tiempo de elevación del brazo	6.4 s ± 0.5	
	Tiempo de descarga del cucharón	1.8 s ± 0.3	
	Tiempo para bajar el brazo	3.4 s ± 0.4	
Máxima capacidad de ascenso	27° (51%)		

